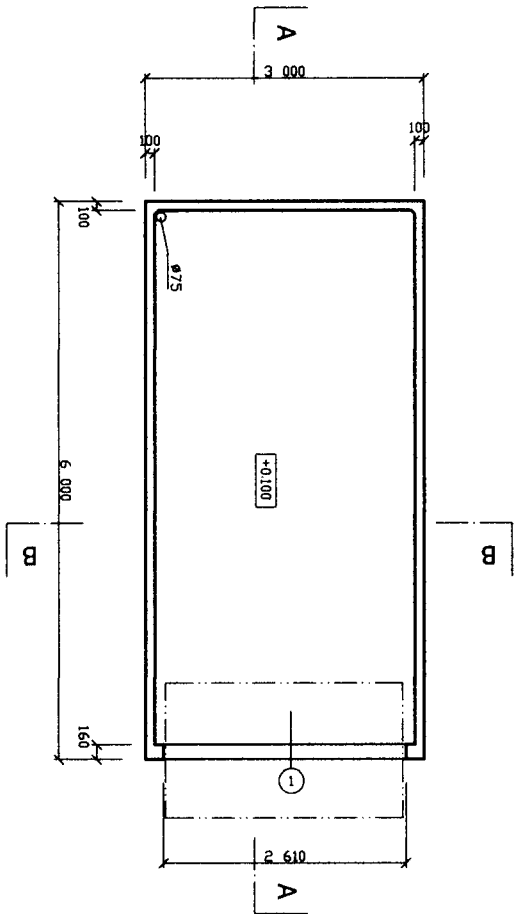
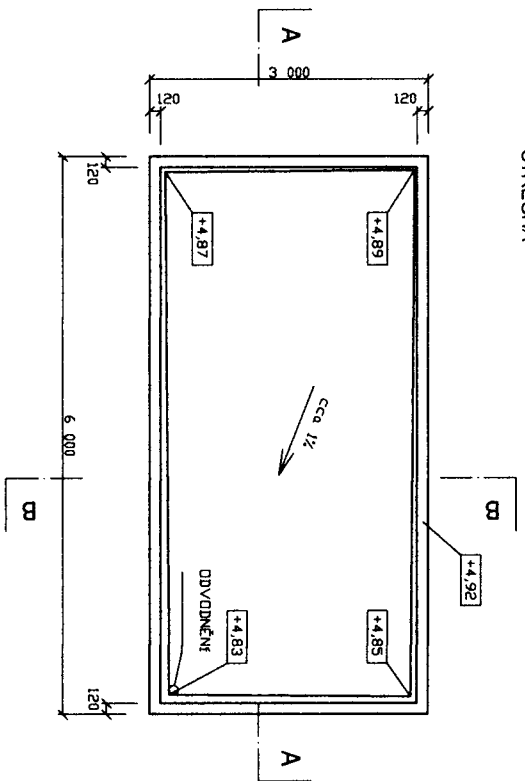


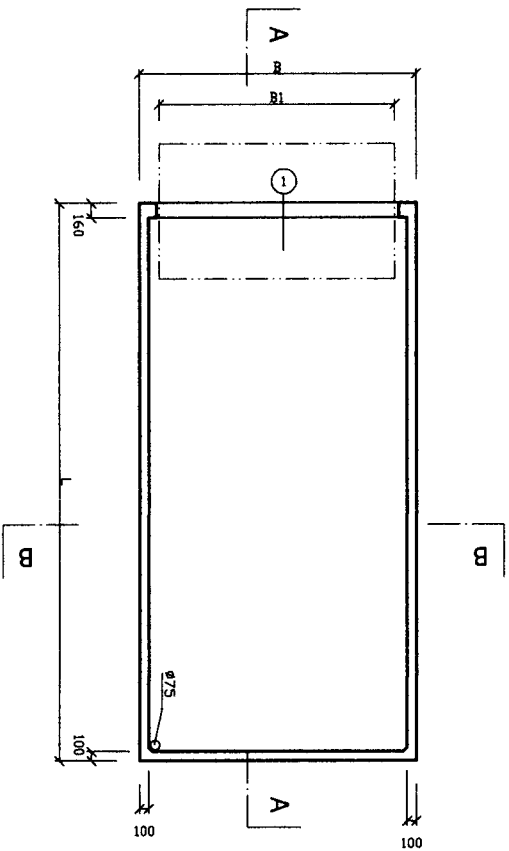
PŮDORYS 1.NP



STŘECHA



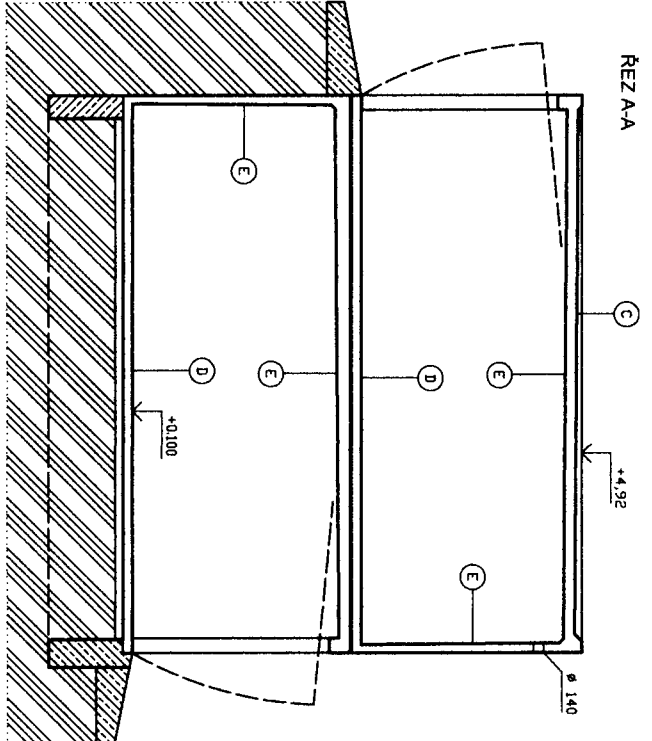
PŮDORYS 2.NP



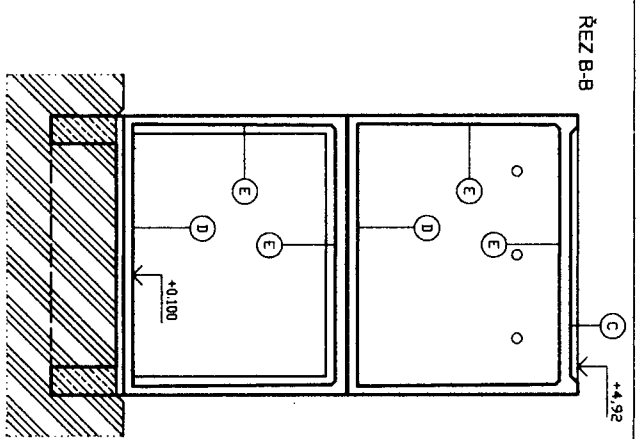
① DCELOVÁ VRATA VYKLAPĚČI
VÝROBCE - FIRMA SIEBAU



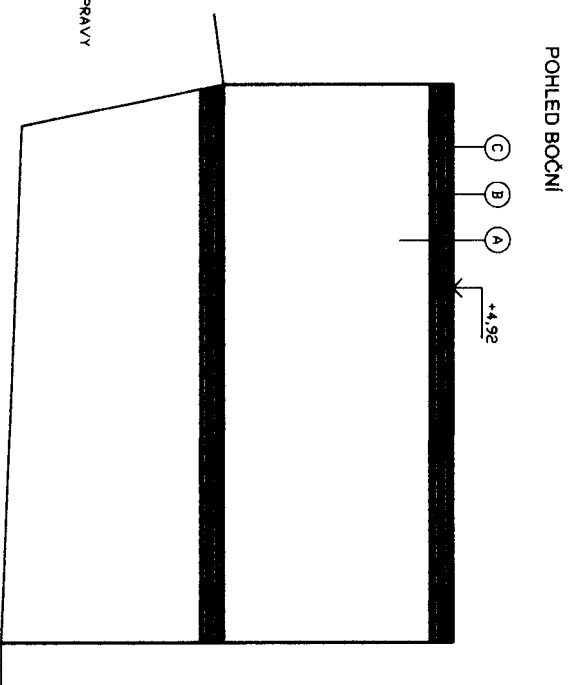
VYPRACOVAL	ING. A. NIEBAUER	TEKAZ s.r.o. Podhradská 7 350 02 Cheb	DATAUM
VÝROBCE	TEKAZ s.r.o., Cheb	* ČKAIT - KOTLIMSKO, s.r.o.	02/2008
AKCE	PATROVÁ GARÁŽ TEGA		
ČÁST	PŮDORYS		



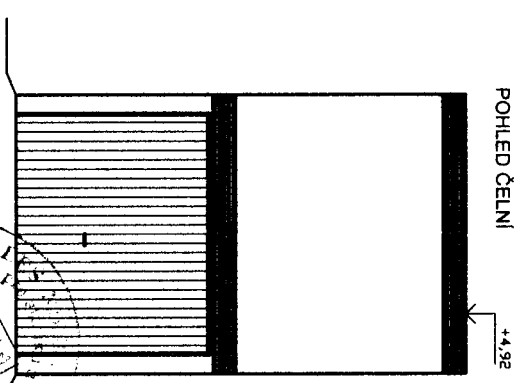
ŘEZ A-A



ŘEZ B-B



POHLED BOČNÍ



POHLED ČELNÍ

POVRCHOVÉ ÚPRAVY

- Ⓐ B E OMTIČKA

Ⓒ JEDNOVÝSTIVÁ POUVLAKOVÁ IZOLACE ZE SVAROVATELNÉ LEPENKY

Ⓓ BEZ NÁTĚRU NEBO NÁTĚR ODDOLNÝ PROTI OLEJŮM A SOLIŇM

VYPRACOVAVL	ING. A. NIEBAUER	TEKAZ s.r.o. Podhradská 7 350 02 Cheb	DATAUM
VÝROBCE	TEKAZ s.r.o., Cheb		02/2008
AKCE	PATROVÁ GARÁŽ TEGA		
ČÁST	ŘEZY, POHLEDY		