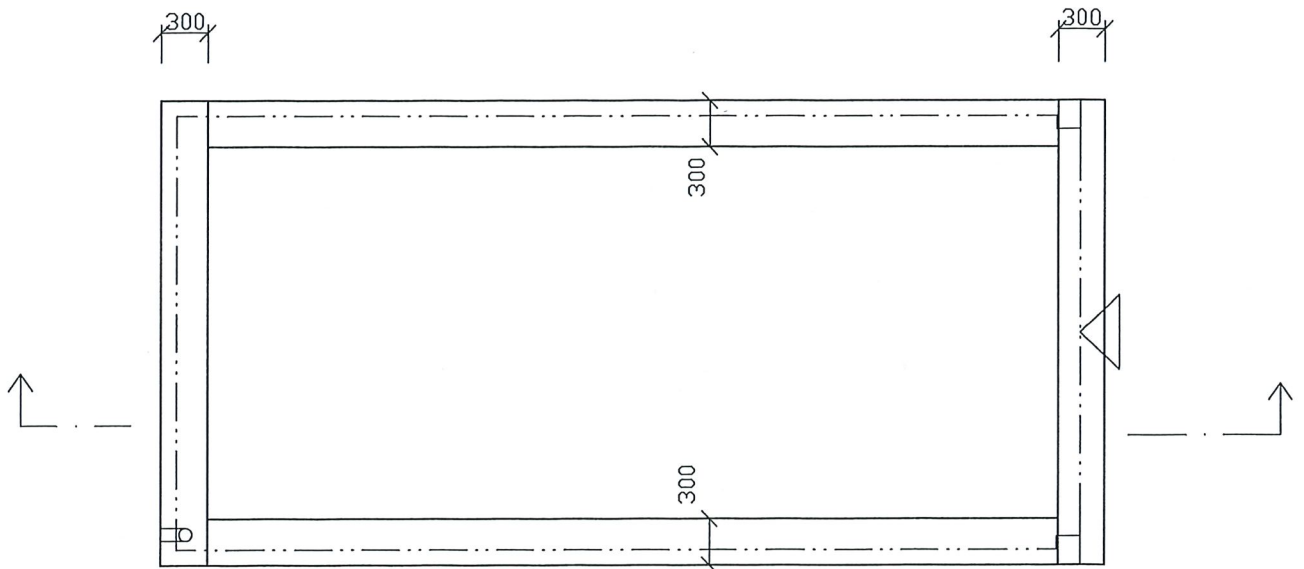
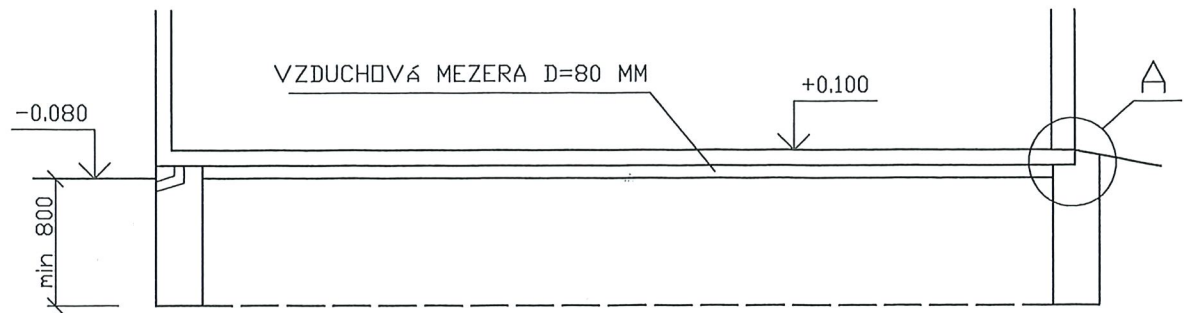
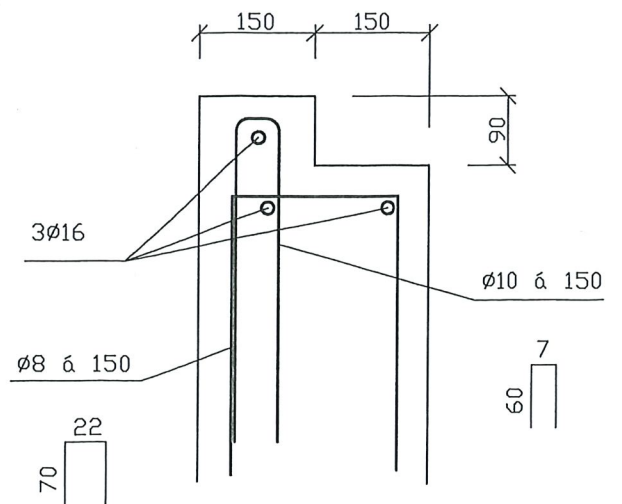


ZÁKLADOVÉ PASY



GARÁŽ ULOŽIT DO MALTOVÉHO LOŽE

DETAIL "A"



02/2010
Ing. A. Niebauer