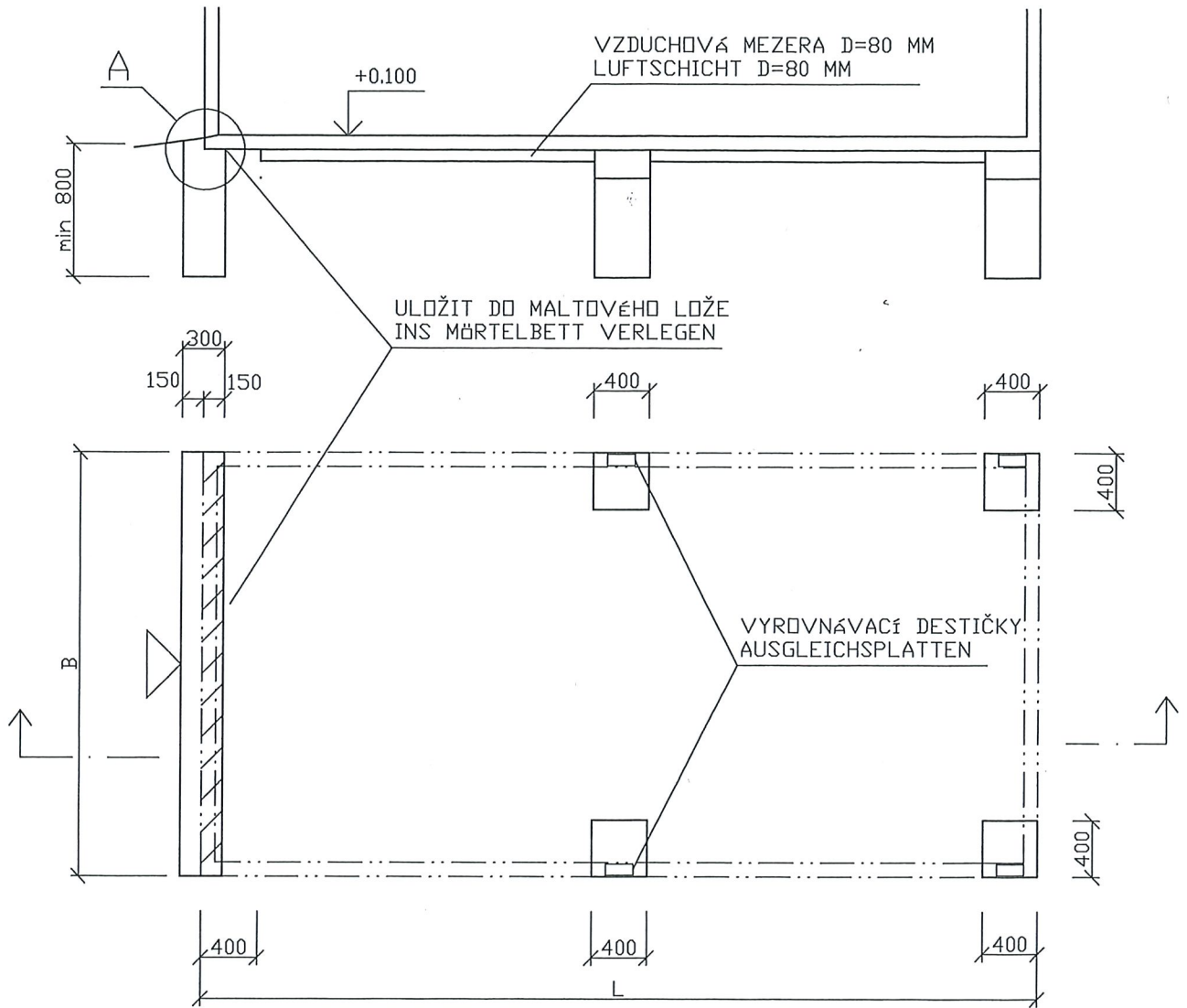


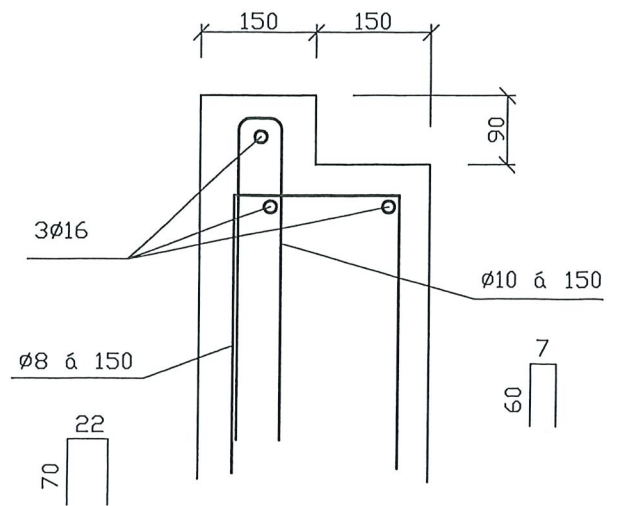
ZÁKLADOVÉ PATKY+TRÁMKY
 EINZELFUNDAMENTE+BALKEN



DVEŘNÍ OTVOR NESMÍ BÝT NAD STŘEDNÍ PATKOU
 TÜRBFFNUNG DARF NICHT ÜBER MITTELFUNDAMENT SEIN

DETAIL "A"

TYP	L [m]	B [m]	H [m]
TEGA 1	5.48	2.98	2.48
TEGA 3.1	5.98	2.98	2.48
TEGA 3.2	5.98	2.98	2.73
TEGA 3.3	5.98	2.98	2.98
TEGA 4	6.98	2.98	2.48



02/2010
 Ing. A. Niebauer

