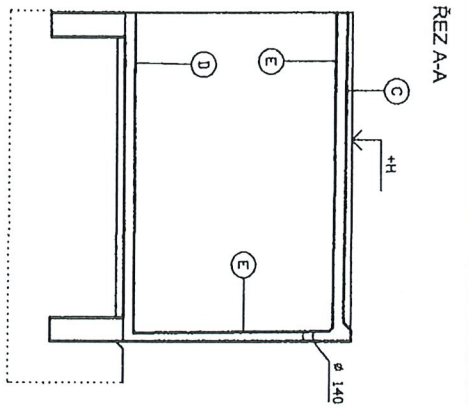
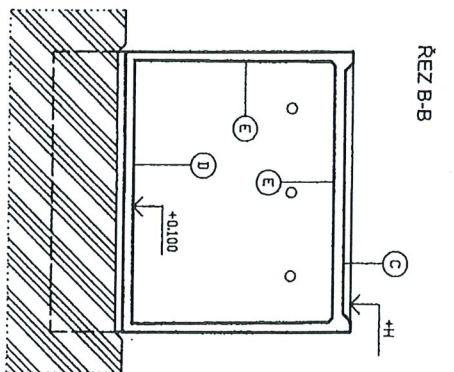
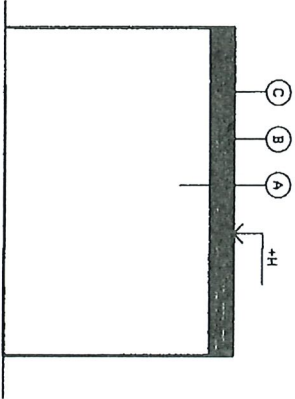


Typ	L [m]	B [m]	H [m]
TEGA 1	1,50-5,50	3,00	2,48
TEGA 3,1	1,50-6,00	3,00	2,48
TEGA 3,2	1,50-6,00	3,00	2,73
TEGA 3,3	1,50-6,00	3,00	2,98



POHLED BOČNÍ



POVRCHOVÉ OPRAVY

Ⓐ Ⓑ Ⓔ

ⓐ ⓑ ⓓ

Ⓒ JEDNOVRSTVÁ POVLAKOVÁ IZOLACE ZE SVAROVATELNÉ LEPENKY

Ⓓ BEZ NÁTĚRU NEBO NÁTĚR ODOLNÝ PROTI OLEJŮM A SODŮM

VYPRACOVAL	ING. A. NIEBAUER		
VÝROBCE			
AKCE	PŘÍSTAVEK		
ČÁST	ŘEZY, POHLEDY		
			DATUM 02/2008