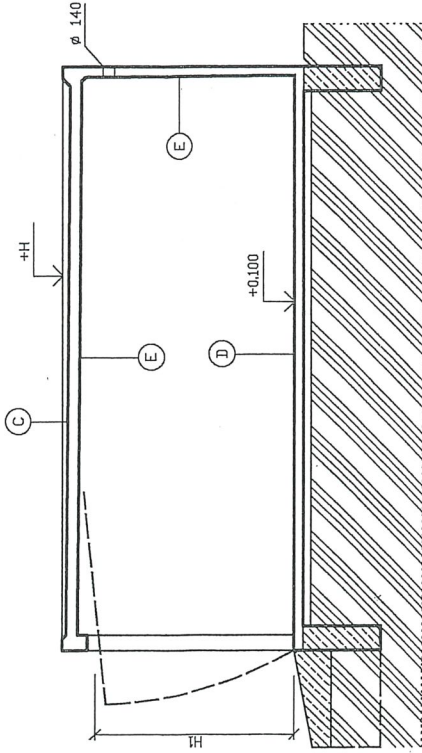
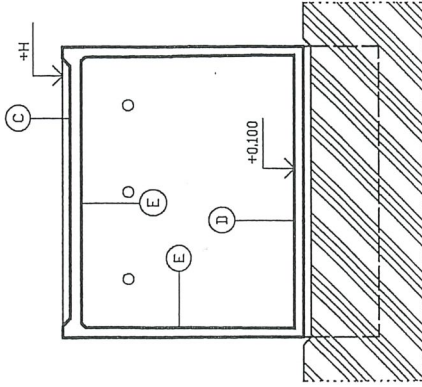


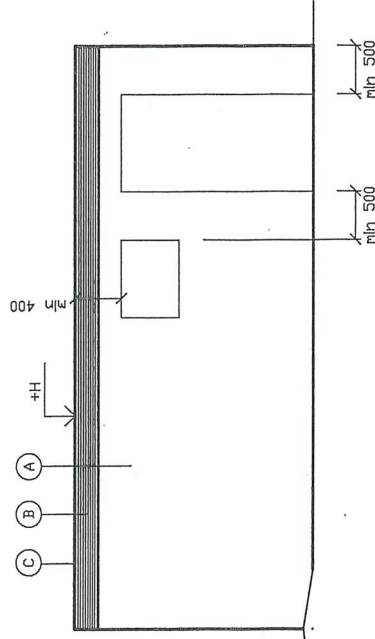
ŘEZ A-A



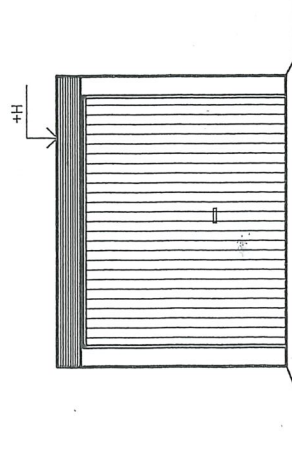
ŘEZ B-B



POHLED BOČNÍ



POHLED ČELNÍ



POVRCHOVÉ ÚPRAVY

(A) (B) (E) OMKETKA

(C) JEDNOVRSTVÁ POVLAKOVÁ IZOLACE ZE SVAŘOVATELNÉ LEPENKY

(D) BEZ NATĚRU NEBO NATĚR ODOLNÝ PROTI DLEJŮM A SOLĚM

TYP	L [mm]	B [mm]	H [mm]	PRŮJEZD BÍLXHI [mm]	PRŮJEZD, SVRATA S DALŠÍMI EVLEBAMI
TEGA 1	5,50	3,00	2,48	2,47 x 2,00	2,47 x 1,95
TEGA 3.1	6,00	3,00	2,48	2,47 x 2,00	2,47 x 1,95
TEGA 3.2	6,00	3,00	2,73	2,47 x 2,25	2,47 x 2,20
TEGA 3.3	6,00	3,00	2,98	2,47 x 2,50	2,47 x 2,45
TEGA 4.1	7,00	3,00	2,48	2,47 x 2,00	2,47 x 1,95
TEGA 4.2	7,00	3,00	2,73	2,47 x 2,25	2,47 x 2,20
TEGA 4.3	7,00	3,00	2,98	2,47 x 2,50	2,47 x 2,45
TEGA 5.1.1	6,00	3,50	2,50	2,86 x 2,00	2,86 x 1,95
TEGA 5.1.2	7,00	3,50	2,50	2,86 x 2,00	2,86 x 1,95
TEGA 5.2.1	6,00	3,50	2,75	2,86 x 2,25	2,86 x 2,20
TEGA 5.2.2	7,00	3,50	2,75	2,86 x 2,25	2,86 x 2,20



VYPRACOVAL ING. A. NIEBAUER

VÝROBCE

AKCE

JEDNOGARAŽ TEGA

DATAUM
12/2011

ŘEZY, POHLEDY