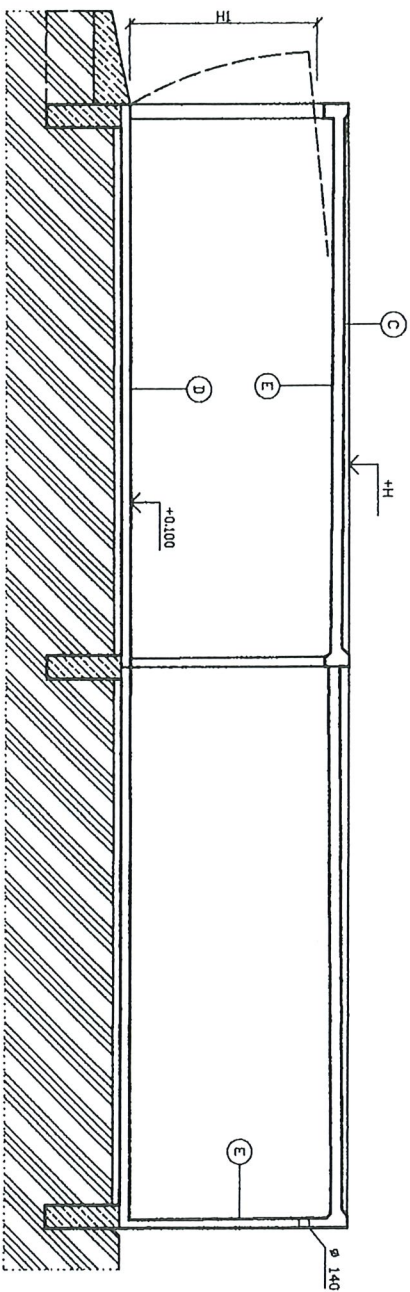
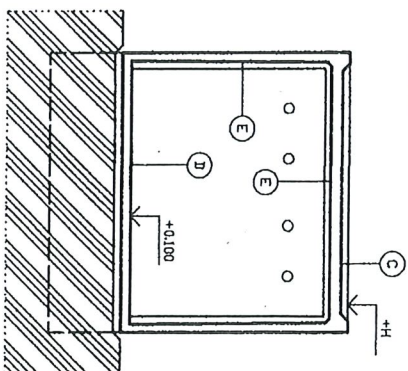


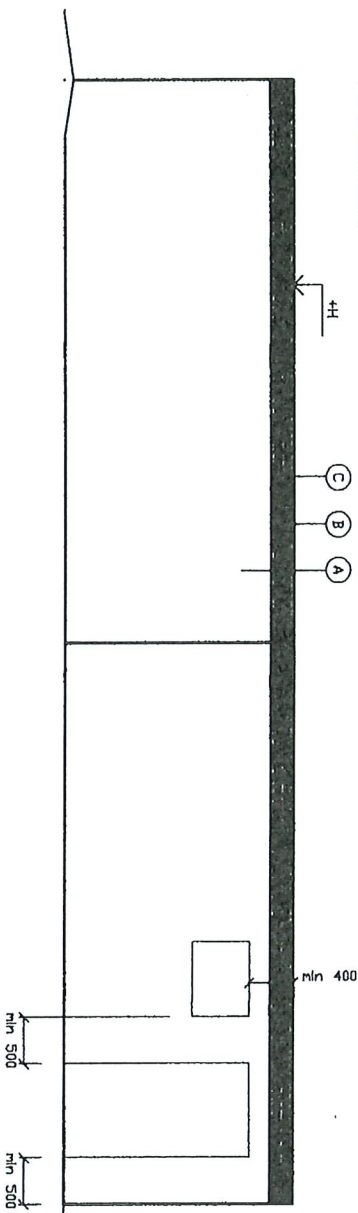
REZ A-A



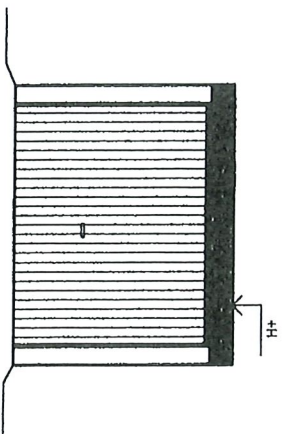
REZ B-B



POHLED BOČNÍ



POHLED ČELNÍ



PLOVROCHOVÉ OPRAVY

(A) (B) (E) OMLITKA

(C) JEDNOVRSŤVÁ POVLAKOVÁ IZOLACE ZE SYŤRÁBIVATELNEJŠEJ LEPĚNKY

(D) BEZ MATERIŤRU NEBO MATERIŤR ODDĚLNĚ PROTIDUŠIČNĚ

ŤYP	L [m]	L1 [m]	B [m]	H [m]	PRŤJEZD BĚHŤI [m]	PRŤJEZD CVĚRŤA S DĚKOVĚM OVLĚKÁNĚM
TEGA 1	5,50	1,50 - 5,50	3,00	2,48	2,47 x 2,00	2,47 x 1,95
TEGA 3.1	6,00	1,50 - 6,00	3,00	2,48	2,47 x 2,00	2,47 x 1,95
TEGA 3.2	6,00	1,50 - 6,00	3,00	2,73	2,47 x 2,25	2,47 x 2,20
TEGA 3.3	6,00	1,50 - 6,00	3,00	2,98	2,47 x 2,50	2,47 x 2,45
TEGA 4	7,00	1,50 - 7,00	3,00	2,48	2,47 x 2,00	2,47 x 1,95

VYPRACOVĚL	ING. A. NIEBAUER		
VYROBĚ			
AKCE	GARAŽĚ TEGA TANDEM		
ČĀST	ŘEZY, POHLEDY		
		DATUM	02/2008